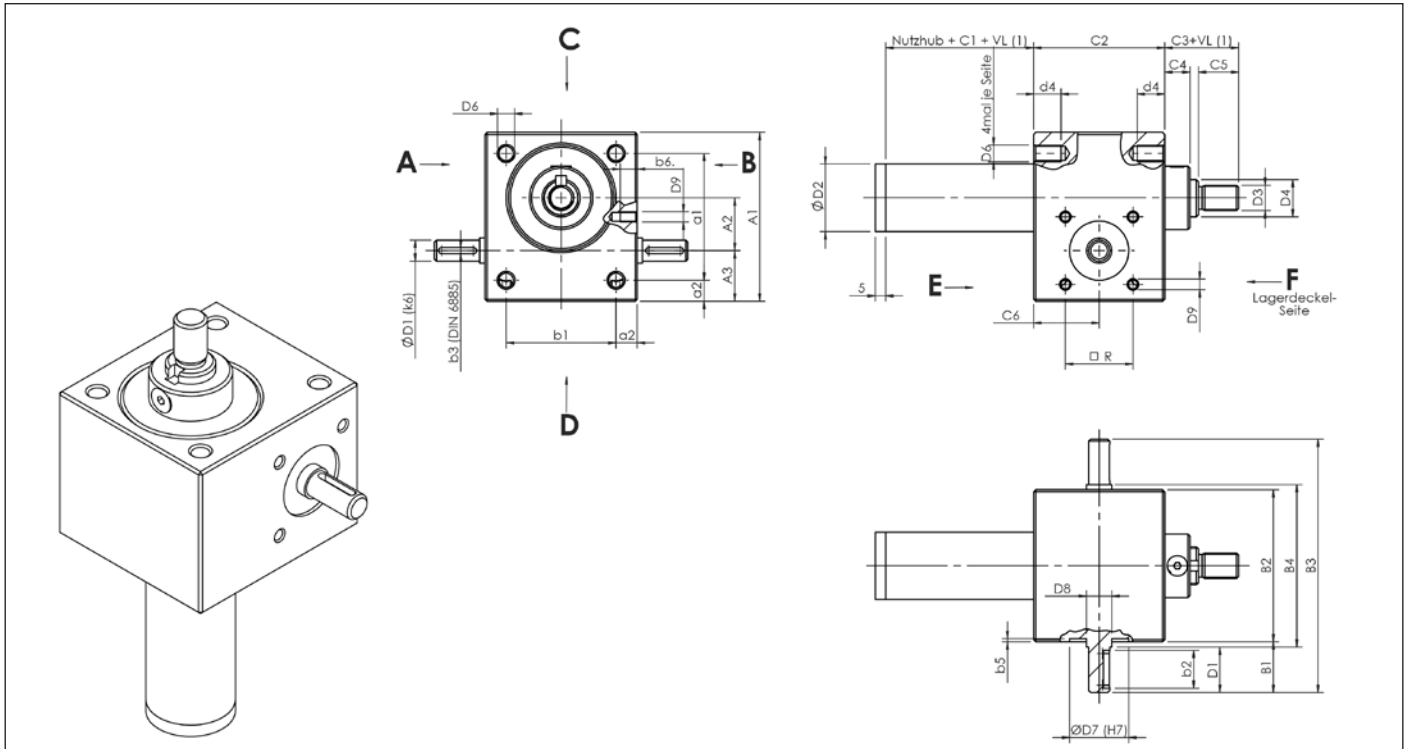


Abmessungen Ausführungen VP



Baugröße	Abmessungen [mm]																
	A ₁	A ₂	A ₃	a ₁	a ₂	B ₁	B ₂	B ₃	B ₄	b ₁	b ₂	b ₃	b ₅	C ₁ TR ⁽²⁾	C ₁ KGT/AS ⁽³⁾	C ₂	C ₃
M 0	60	20	18	48	6	21	50	92	52	38	14	3	1,5	20	50	50	27
M 1	80	25	24	60	10	24	72	120	77	52	18	3	1,5	20	50	62	35
M 2	100	32	28	78	11	27,5	85	140	90	63	20	5	1,5	30	60	75	45
M 3	130	45	31	106	12	45	105	195	110	81	36	5	2	35	70	82	50
M 4	180	63	39	150	15	47,5	145	240	150	115	36	6	2	40	90	117	65
M 5	200	71	46	166	17	67,5	165	300	170	131	56	8	2,5	55	100	160	95
J 1	210	71	49	170	20	65	195	325	200	155	56	8	8	55	100	175	95
J 2	240	80	60	190	25	67,5	220	355	225	170	56	8	8	60	110	165	110
J 3	240	80	60	190	25	67,5	220	355	225	170	56	8	8	60	110	165	110
J 4	290	100	65	230	30	65	250	380	255	190	56	10	8	65	150	220	140
J 5	360	135	75	290	35	100	300	500	305	230	90	14	8	100	145	266	200

Baugröße	Abmessungen [mm]															
	C ₄	C ₅	C ₆	D _{1k6}	D ₂	D ₃	d ₄	D ₄ Tr	D ₄ KGT	D ₅	D ₆	D ₇ ^{H7}	D ₈	D ₉ x b ₆	TK □ R	
M 0	12	12	25	9 x 20	28	M8	12	Tr14 x 4	1205	26	M6	22	10	(M5 x 6)*	24	
M 1	12	19	31	10 x 21,5	32	M12	13	Tr18 x 4	1605	30	M8	32	12	M5 x 6	32	
M 2	18	20	37,5	14 x 25	40	M14	15	Tr20 x 4	2005	38,7	M8	35	15	M6 x 10	35	
M 3	23	22	41	16 x 42,5	50	M20	15	Tr30 x 6	2505	46	M10	40	17	M8 x 10	44	
M 4	32	29	58,5	20 x 45	65	M30	16	Tr40 x 7	4005/4010	60	M12	52	25	M10 x 14	55	
M 5	40	48	80	25 x 65	90	M36	30	Tr55 x 9	5010	85	M20	62	28	M12 x 16	70	
J 1	40	48	87,5	25 x 62,5	95	M48 x 2	40	Tr60 x 9	–	90	M24	72	28	M12 x 16	70	
J 2	40	58	82,5	30 x 65	110	M56 x 2	45	Tr70 x 10	–	105	M30	80	32	M12 x 18	(80)	
J 3 (M6)	40	58	82,5	30 x 65	125	M64 x 3	45	Tr80 x 10	8010	120	M30	80	32	M12 x 18	(80)	
J 4 (M7)	50	78	110	35 x 62,5	150	M72 x 3	54	Tr100 x 10	–	145	M36	85	40	M16 x 30	(80)	
J 5 (M8)	60	118	133	48 x 97,5	180	M100 x 3	80	Tr120 x 14	–	170	M42	90	50	M16 x 40	(115)	

* Gewindebohrung für Motorglocke auf Anbauseite A und B Standard nur anzentriert. Gewindebohrung auf Anfrage.
Hinweis: Technische Änderungen vorbehalten.

(1) VL: Spindelverlängerung, siehe Bestellcode
(2) Maß C1 für Hubgetriebe mit Trapezgewindetrieb
(3) Maß C1 für Hubgewindetriebe mit Kugelgewindetrieb od. Ausdehnsicherung

Bestellcode

Spindelhubgetriebe

1	2	3	4	5	6	7	8	9	10	11	12	13	

Nr.	Bezeichnung	Code	Beschreibung
1	Baugröße	M1, M2, ...	
		J1, J2, ...	
2	Bauart	N	Hebende Spindel
		VP	Hebende Spindel, verdrehgesichert durch Passfeder
		VK	Hebende Spindel, verdrehgesichert durch 4-Kantschutzrohr
		R	Drehende Spindel
3	Übersetzung	4:1 / 16:1	Bei M0, M1, M2
		6:1 / 24:1	Bei M3
		7:1 / 28:1	Bei M4
		9:1 / 36:1	Bei M5 und J1
		10:1 / 40:1	Bei J2, J3, J4
		14:1 / 56:1	Bei J5
4	Spindelart	T	Trapezgewindetribe
		K	Kugelgewindetrieb
5	Spindelabmessung		z.B. 2005=20mm Durchmesser, 5mm Steigung
6	Hub in [mm]		Maßangabe der Hublänge
7	Spindelverlängerung VL in [mm] bei Version N/VK/VP		Spindelverlängerung VL, Nutzbare Gewindelänge NL z.B. aufgrund Blockmaß-Faltenbalg, Einbausituation siehe Produktzeichnungen S. 57-60
	Nutzbare Hublänge NL in [mm] bei Version R		
8	Spindelende	M	Metrischer Gewindezapfen (Standard Version N/VK/VP)
		A	Ende mit Fase
		S	Sonder (entsprechend Angabe, Beschreibung oder Zeichnung)
		Z	Zentrierzapfen (Standard Version R)
9	Anbauteile für Version N/VK/VP	O	Ohne
		BP	Mit Befestigungsplatte montiert
		GA	Mit Gelenkauge montiert
		GK	Mit Gabelkopf montiert
		HG	Mit Hochleistungsgelenkkopf montiert
	Muttern für Version R	F-D	Flanscmutter nach DIN 69051 (Flansch zeigt zum Getriebe)
		F-N	Flanscmutter nach Neff-Norm (Flansch zeigt zum Getriebe)
		D-F	Flanscmutter nach DIN 69051 (Flansch zeigt zum Spindelende)
		N-F	Flanscmutter nach Neff-Norm (Flansch zeigt zum Spindelende)
		EFM-N	Trapezgewindemutter nach Neff-Norm (Flansch zeigt zum Getriebe)
		N-EFM	Trapezgewindemutter nach Neff-Norm (Flansch zeigt zum Spindelende)
		SFM-N	Sicherheitsfangmutter nach Neff-Norm (Flansch zeigt zum Getriebe)
		N-SFM	Sicherheitsfangmutter nach Neff-Norm (Flansch zeigt zum Spindelende)
10	Spindelabdeckung	O	Ohne
		FB	Mit Faltenbalg
		SF	Mit Spiralfederabdeckung
11	Ausdrehsicherung	O	Ohne
		AS	Mit (Bei KGT serienmäßig verbaut)
12	Wellenende	O	Auf beiden Seiten A+B (Standard)
		A	Wellenende auf Seite A
		B	Wellenende auf Seite B
13	Sonderanforderungen	O	Ohne
		1	Entsprechend Angabe, Beschreibung od. Zeichnung