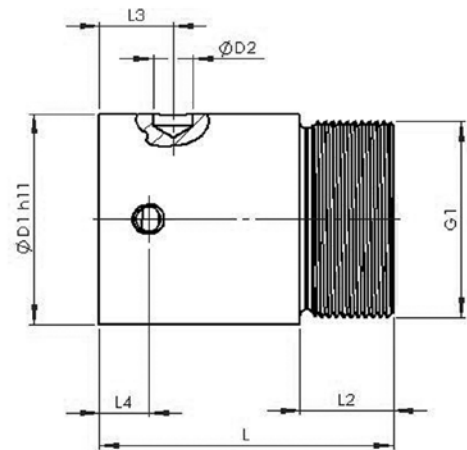
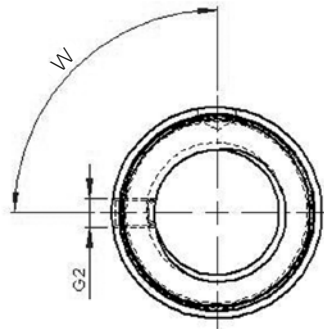


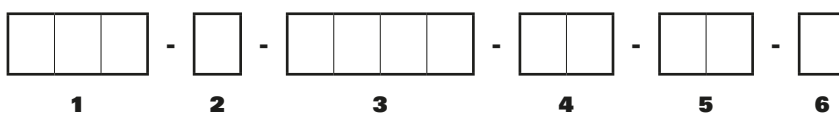
Kugelgewinde- mutter KGM-E



Werkstoff: 1.7131 (ESP65) oder 1.3505 (100 Cr 6)

Baugröße	Abmessungen [mm]								
	D1h11	D2	L	L2	L3	L4	G1	G2	W
KGM-E-1605-RH	32	3,2	42	12	3		M26x1,5		
KGM-E-2005-RH	38	8	45	14	8	8	M35x1,5	M6	90°
KGM-E-2505-RH	43	8	60	19	15	10	M40x1,5	M6	90°
KGM-E-2510-RH	43	8	74	19	16	16	M40x1,5	M6	180°
KGM-E-3205-RH	52	8	63	19	15	10	M48x1,5	M6	90°
KGM-E-3210-RH	54	8	78	19	8	8	M48x1,5	M6	90°
KGM-E-4005-RH	60	8	63	19	15	10	M56x1,5	M8x1	90°
KGM-E-4010-RH	65	8	84	24	15	8	M60x2	M8x1	90°
KGM-E-5010-RH	78	8	111	29	15	8	M72x2	M8x1	90°

Bestellcode Kugelgewindemutter



Nr.	Bezeichnung	Code	Beschreibung
1	Produktkurzzeichen	KGF	Kugelgewinde-Flanschmutter
		KGM	Kugelgewinde-Zylindermutter
2	Ausführung Mutter	D	Mutter nach DIN 69051 Norm
		N	Mutter nach NEFF-Norm
		E	Mutter mit Einschraubgewinde
		S	Mutter mit Sonder-Abmaßen
3	Gewindebezeichnung		z.B. 2005 (20mm Durchmesser, 5mm Steigung)
4	Steigungsrichtung	RH	Rechtsgewinde
		LH	Linksgewinde
5	Dichtung	0	ohne Abstreifer
		EE	beidseitiger Abstreifer
6	Sonderanforderungen	0	keine
		1	entsprechende Angabe, Beschreibung oder Zeichnung